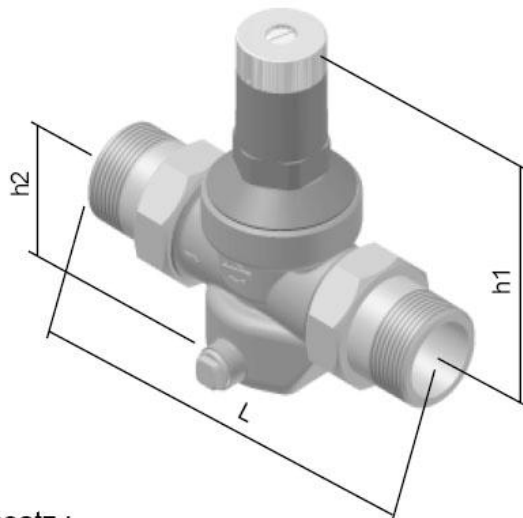


# Datenblatt Druckminderer DRV 403-6 mit Gewindeanschluß

Konform mit Druckgeräterichtlinie 97/23/EG



## Einsatz :

Hauptsächlicher Einsatz für Wasser und neutrale, nichtklebende Flüssigkeiten.  
Auch für Luft und neutrale nichtbrennbare Gase geeignet.  
Maximaler Betriebsdruck ( Vordruck ) 16 bar g  
Kleinster möglicher Vordruck 2,5 bar g  
Nachdruck stufenlos einstellbar von 1,5 bis 6 bar g  
Mindestdruckgefälle ( Vor-/Nachdruck ) 1 bar  
Maximale Medien- und Umgebungstemperatur 75°C  
Einbaulage beliebig, vorzugsweise senkrecht

## Ausführung :

Entlastetes Einsatz - Membranventil  
Anschluß : Außengewinde nach ISO 7  
Mit Schmutzfängersieb  
Innenteile austauschbar  
Für den Einsatz von Trinkwasser getestet nach EN 1567  
Beidseitiger Manometeranschluß G1/4  
Anschluß mit Lötüllen oder Innengewinde G 3/8 auf Anfrage

## Materialien :

Gehäuse .....	:	Rotguß G-CuSn5ZnPb / 2.1096.01 ( Rg5 )
Federhaube .....	:	PA 6
Membrane .....	:	NBR
Dichtungen .....	:	NBR - SBR
Innenteile .....	:	Kunststoff - Messing - nichtrostender Stahl

Nennweite	DN	15	20	25	32
Artikelnummer		004302	004303	004304	004305
Baumaße in mm	h1	109	109	109	107
	h2	27	27	28,5	47
	L	137	145	160	178
Gewindeanschluß	R	1/2	3/4	1	1 1/4
Kvs-Wert	m <sup>3</sup> /h	2,9	3,9	5,4	6,1
Ersatz-Kartusche		160000	160000	160002	160093

Rubrik 10  
Blatt Nr. 05